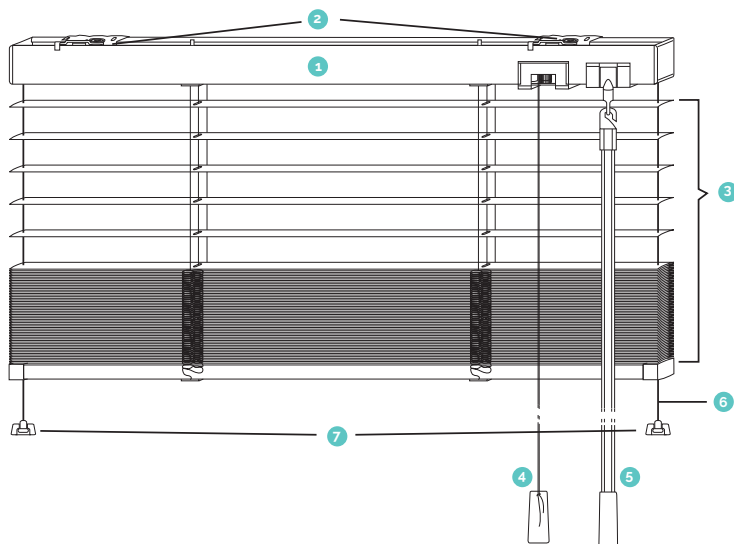


1 OMSCHRIJVING VAN DE ONDERDELEN

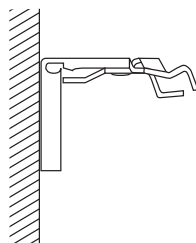


- 1. Bovenbak
- 2. Schaarsteunen
- 3. Aluminium lamellen
- 4. Optrekkoord
- 5. Oriëntatiestang
- 6. Zijgeleiding
- 7. Steuntjes zijgeleiding

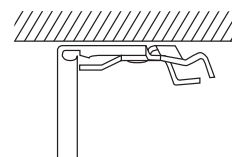
2 MONTAGE VAN DE STEUNEN



De schaarsteunen kunnen zowel gebruikt worden voor muur- als plafondbevestiging. (figuur 1 & 2)

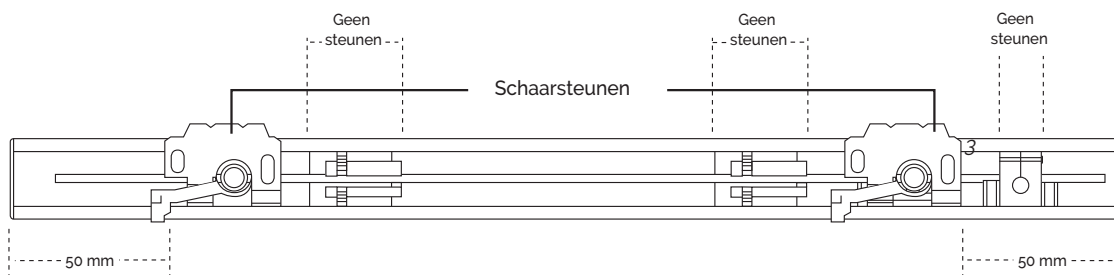


figuur 1: muurbevestiging



figuur 2: plafondbevestiging

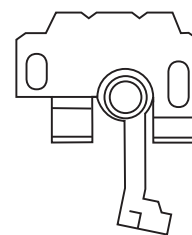
1. Bevestig de 2 buitenste steunen, zoals aangegeven (figuur 3). Let er wel op dat de steunen niet mogen geplaatst worden op de plaatsen waar onderdelen in de bovenbak zitten.
2. Verdeel de eventuele overige schaarsteunen tussen de 2 buitenste, er ook hier rekening mee houdend dat deze niet op de plaats van een onderdeel staan.



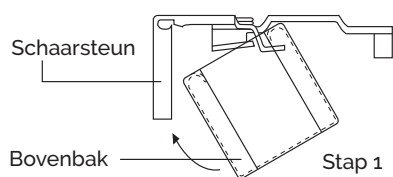
figuur 3

3 MONTAGE VAN HET SYSTEEM AAN DE STEUNEN

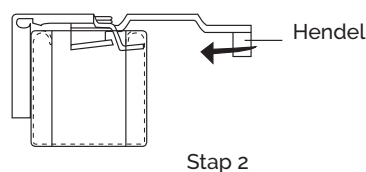
1. Zet alle schaarsteunen op een open stand. (figuur 4)
2. Haak de voorkant van de bovenbak van het systeem over de lipjes van de steunen. (figuur 5)
3. Breng nu de achterkant van de bovenbak tot tegen de steunen (figuur 6) en sluit één voor één de hendels van de steunen totdat deze tegen de bovenbak zitten (figuur 7). Let er goed op dat de lipjes van de steun onder het randje van de bovenbak vast zitten.



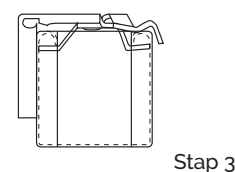
figuur 4



figuur 5



figuur 6

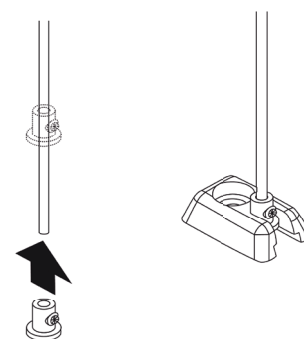


figuur 7

4 MONTAGE VAN DE ZIJGELEIDING

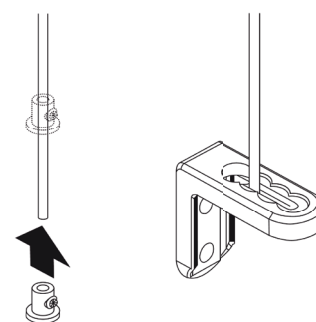
4.1 IN DE DAG

1. Monteer de steuntjes evenwijdig in de dagopening, zo dat de kabels recht naar beneden lopen.
 2. Steek het fixeerringetje aan één kant over de kabel.
 3. Zet spanning op de kabel en zet het fixeerringetje vast op de hoogte van het steuntje.
 4. Schuif het fixeerringetje in het steuntje vast.
- Herhaal de stappen 1 tot 4 voor de andere kant.

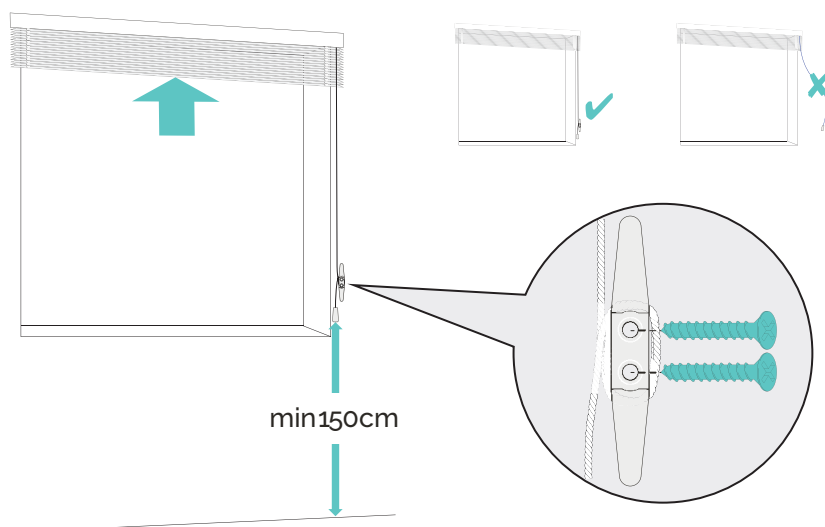


4.2 OP DE DAG

1. Monteer de steuntjes evenwijdig op de dagopening, zo dat de kabels recht naar beneden lopen.
 2. Steek het fixeerringetje aan één kant over de kabel.
 3. Zet spanning op de kabel en zet het fixeerringetje vast op de hoogte van het steuntje.
 4. Steek de kabel met het fixeerringetje door het achterste grootste gaatje in de steun, en trek deze vervolgens naar voor om het fixeerringetje in één van de voorste kleinere gaatjes vast te zetten.
- Herhaal de stappen 1 tot 4 voor de andere kant.



5 CHILD SAFETY



6 GEBRUIKSHANDLEIDING

De optrekkoord wordt gebruikt voor het optrekken en neerlaten van de jaloezie. Door de koord naar links te trekken, lost u de vergrendeling en kunt u de lamellen laten zakken of optrekken. Trekt u de koord naar rechts, dan vergrendelt u de jaloezie op de gewenste hoogte. Door de oriëntatiestang rond te draaien, kunt u de lamellen open of dicht draaien.



Let op! Wanneer u de jaloezie omhoog trekt, zorg er dan steeds voor dat uw lamellen open staan, m.a.w. dat u naar buiten kunt kijken door de lamellen.